



**Mai multă susținere. Mai multă
stabilitate. Mai multă siguranță.**

Noul portofoliu de bride U.

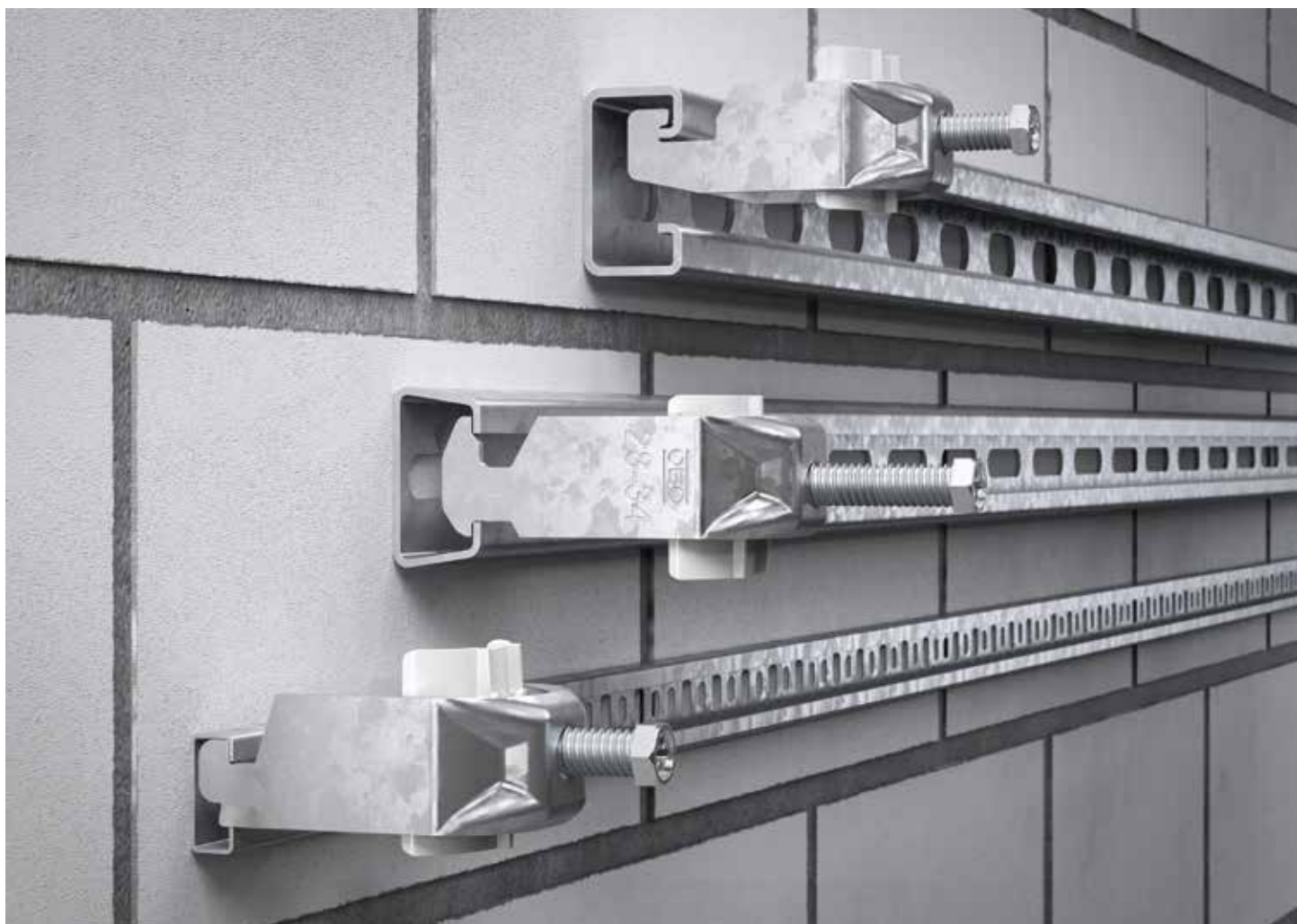
Produse bune îmbunătățite pentru a fi și mai bune!



OBO prezintă noile bride U: portofoliul a fost complet revizuit și optimizat în continuare. Rezultatul: bridele U sunt acum și mai ușor de utilizat și de instalat, iar capacitatea lor de susținere a fost consolidată în mod semnificativ. OBO are mulți ani de experiență în domeniul bridelor U și a dezvoltat și implementat optimizarea portofoliului împreună cu o serie de clienți. În acest fel, ne-am asigurat că noile bride U răspund exact nevoilor utilizatorilor. Cu ajutorul bridelor U de la OBO, conductorii, cablurile și țevile pot fi fixate în mod eficient și fiabil pe șinele cu profil și pe podurile de cabluri. De asemenea, acestea permit o montare sigură pe cornier și platbandă, precum și pe profile rotunde.

Toate avantajele dintr-o singură privire

- Manevrare mai ușoară în timpul instalării
- Montaj mai rapid cu mai puțin efort și costuri mai mici
- Mai multă susținere, mai multă stabilitate, mai multă siguranță
- Material de înaltă calitate
- Siguranță funcțională și rezistență ridicată a materialului
- Diverse tipuri de materiale și suprafețe
- Multe forme de picior pentru diferite utilizări
- Vană de presiune din metal și plastic
- Clase de menținere în funcțiune E30 până la E90
- Soluții speciale specifice clientului posibile la cerere



Atent gândite până la ultimul detaliu

Noile bride U de la OBO impresionează prin suprafețe robuste și materiale nobile: sunt disponibile în variante din aluminiu (ALMG 3), oțel inoxidabil A2, oțel inoxidabil A4 și oțel cu suprafață zincată prin imersie. Dar acestea nu se caracterizează doar prin varietatea de materiale, ci și prin optimizări suplimentare, cum ar fi un cuplu de strângere de 2 Nm pentru aluminiu, 3-5 Nm pentru oțel și oțel inoxidabil A2/A4 și un domeniu de strângere extins de 8 – 100 mm.



Oțel



Oțel inoxidabil A2



Oțel inoxidabil A4



Aluminiu



Șuruburi

- Același cap (SW10) pentru toate șuruburile (M6/M8)
- Un singur filet continuu
- Șurub FT cu clasa 8.8

Vană de presiune

- Grosime crescută a materialului pentru o mai bună susținere
- Vane de presiune disponibile în PP sau metal
- Vana de presiune din metal cu margini rotunjite asigură mai multă protecție pentru cabluri

Corpul bridei

- Ranforsarea din zona superioară asigură un montaj mai simplu
- Conexiune cu șuruburi mai stabilă datorită noului proces de ambutisare adâncă: datorită noii geometrii, forțele acționează asupra întregului corp al bridei
- Șase forme de picior standard diferite
- Cu mâner încastat pentru o prindere mai bună în timpul montajului

Varietate de forme

Cu o gamă largă de dimensiuni și variante, OBO oferă brida U potrivită pentru fiecare situație de instalare. În total, noul portofoliu de brida U de la OBO include șase forme de picior diferite, toate fiind potrivite pentru instalare în interior și exterior.



Picior N

Pentru montaj vertical și orizontal pe o șină cu profil C cu lățimea fantei de 11–12 mm



Picior H

Pentru montaj vertical și orizontal pe o șină cu profil C cu lățimea fantei de 16–17 mm



Picior U

Pentru montaj vertical și orizontal pe o șină cu profil C cu lățimea fantei de 18–22 mm



Picior W

Pentru montaj vertical și orizontal pe un cornier de până la < 40 mm



Picior F

Pentru montaj vertical și orizontal pe o platbandă cu o grosime a materialului de 4-12 mm



Picior RS

Pentru montaj vertical și orizontal pe profile rotunde cu un diametru de până la 22 mm











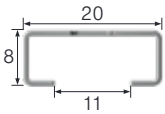
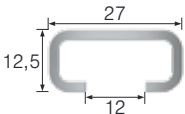
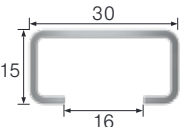
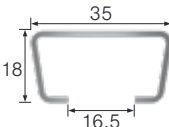
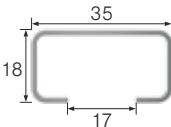
Codul de formă pentru bridele U

BS	XX	X	XX	X
BS – Bridă U	F – Picior H – Picior N – Picior RS – Picior U – Picior W – Picior	M – Metal K – Plastic	Valoare – Limi- ta superioară a domeniului de strângere în mm	FT – Oțel A2 – Oțel inoxidabil A2 A4 – Oțel inoxidabil A4 ALU – Aluminu (ALMG 3)
	1 – simplă 2 – dublă 3 – triplă			

Ghid de selecție pentru bridele U

















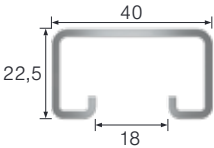
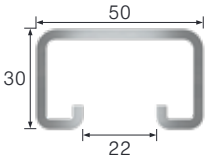
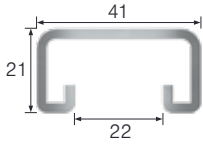
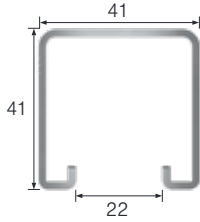
ușoară

medie

Bridă U					
Tip	BS-NX-X-X X	BS-NX-X-X X	BS-HX-X-X X	BS-HX-X-X X	BS-HX-X-X X
Material	FT V2A Alu	FT V2A Alu	FT V2A Alu	FT V2A Alu	FT V2A Alu
Tip șină profilată	Tip CL2008 Profil C	Tip CL2712 Profil C	Tip CM3015 Profil C	Tip AM3518 Profil cu ancoră	Tip CM3518 Profil C
Material	FS V2A	FS FT	FS FT	FS FT V2A V4A	FS FT V2A V4A
Imagine perforații					
Secțiune transversală					

Ghid de selecție pentru bridele U

grea

			
BS-UX-X-X X	BS-UX-X-X X	BS-UX-X-X X	BS-UX-X-X X
			
Tip MS4022 Profil de montaj	Tip MS5030 Profil de montaj	Tip MS4121 Profil de montaj	Tip MS4141 Profil de montaj
			
			
			



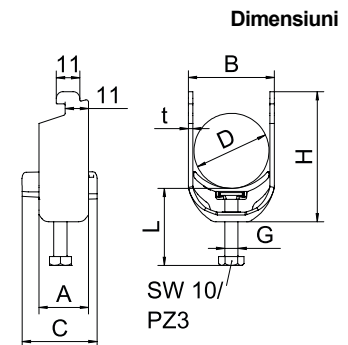
Bridă U 2056 cu picior N, simplă, contrapiesă din plastic

Tip	Domeniu de fixare D mm	Amb. Bucată	Greutate kg/100 buc.	Nr.art.
BS-N1-K-12 FT	8 - 12	100	2,500	1187202
BS-N1-K-16 FT	12 - 16	100	2,919	1187208
BS-N1-K-22 FT	16 - 22	100	3,100	1187214
BS-N1-K-28 FT	22 - 28	100	4,600	1187220
BS-N1-K-34 FT	28 - 34	100	5,900	1187226
BS-N1-K-40 FT	34 - 40	100	5,970	1187232
BS-N1-K-46 FT	40 - 46	100	6,640	1187238
BS-N1-K-52 FT	46 - 52	100	7,270	1187244
BS-N1-K-58 FT	52 - 58	50	10,560	1187250
BS-N1-K-64 FT	58 - 64	50	11,200	1187256
BS-N1-K-70 FT	64 - 70	50	12,330	1187262



Bridă U cu picior N, contrapiesă din polipropilenă Pentru montaj de cablu vertical și orizontal pe șină C dimensiunea fantei 11-12 mm. Cu 1 singur șurub pe contrapiesă, șurub hexagonal cu cap SW10, cu șliț drept și în cruce Recomandată pentru montaj în interior și exterior Se recomandă montarea unei contrapiese

Tip	Domeniu de fixare D mm	Dim.			Dim.			Dim. L	Dim. H	Dim. t	Cuplu de strângere Nm
		A	B	C	G	t	H				
BS-N1-K-12 FT	8 - 12	22,5	17	34	M6	1,5	35	35	3		
BS-N1-K-16 FT	12 - 16	22,5	20	34	M6	1,5	39	35	3		
BS-N1-K-22 FT	16 - 22	22,5	27	34	M6	1,5	46	35	3		
BS-N1-K-28 FT	22 - 28	22,5	33	34	M6	2	52	35	3		
BS-N1-K-34 FT	28 - 34	22,5	39	34	M6	2	59	35	3		
BS-N1-K-40 FT	34 - 40	22,5	45	34	M6	2	66	70	3		
BS-N1-K-46 FT	40 - 46	25	51	40	M8	2	73	45	5		
BS-N1-K-52 FT	46 - 52	25	57	40	M8	2	80	45	5		
BS-N1-K-58 FT	52 - 58	25	64	40	M8	2,5	86	45	5		
BS-N1-K-64 FT	58 - 64	25	70	40	M8	2,5	93	45	5		
BS-N1-K-70 FT	64 - 70	25	76	40	M8	2,5	99	45	5		



Alu



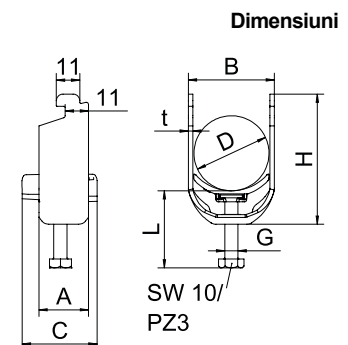
Bridă U 2056 cu picior N, simplă, contrapiesă din plastic

Tip	Domeniu de fixare D mm	Amb. Bucată	Greutate kg/100 buc.	Nr.art.
BS-N1-K-12 ALU	8 - 12	50	0,900	1187302
BS-N1-K-16 ALU	12 - 16	50	1,090	1187308
BS-N1-K-22 ALU	16 - 22	50	1,200	1187314
BS-N1-K-28 ALU	22 - 28	50	1,700	1187320
BS-N1-K-34 ALU	28 - 34	50	2,200	1187326
BS-N1-K-40 ALU	34 - 40	50	2,350	1187332
BS-N1-K-46 ALU	40 - 46	50	2,550	1187338
BS-N1-K-52 ALU	46 - 52	50	2,880	1187344
BS-N1-K-58 ALU	52 - 58	50	4,100	1187350



Bridă U cu picior N, contrapiesă din polipropilenă Pentru montaj de cablu vertical și orizontal pe șină C dimensiunea fantei 11-12 mm. Cu 1 singur șurub pe contrapiesă, șurub hexagonal cu cap SW10, cu șliț drept și în cruce Recomandată pentru montaj în interior și exterior Se recomandă montarea unei contrapiese

Tip	Domeniu de fixare D mm	Dim.			Dim.			Dim. L	Dim. H	Dim. t	Cuplu de strângere Nm
		A	B	C	G	t	H				
BS-N1-K-12 ALU	8 - 12	22,5	17	34	M6	1,5	35	35	2		
BS-N1-K-16 ALU	12 - 16	22,5	20	34	M6	1,5	39	35	2		
BS-N1-K-22 ALU	16 - 22	22,5	27	34	M6	1,5	46	35	2		
BS-N1-K-28 ALU	22 - 28	22,5	33	34	M6	2	52	35	2		
BS-N1-K-34 ALU	28 - 34	22,5	39	34	M6	2	59	35	2		
BS-N1-K-40 ALU	34 - 40	22,5	45	34	M6	2	66	70	2		
BS-N1-K-46 ALU	40 - 46	25	51	40	M8	2	73	45	2		
BS-N1-K-52 ALU	46 - 52	25	57	40	M8	2	80	45	2		
BS-N1-K-58 ALU	52 - 58	25	64	40	M8	2,5	86	45	2		



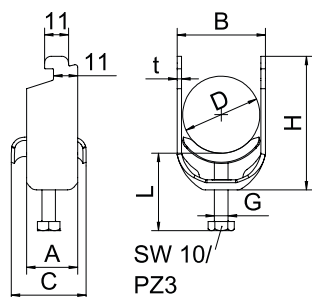
Bridă U 2056 cu picior N, simplă, contrapiesă metalică



Tip	Domeniu de fixare D mm	Amb. Bucată	Greutate kg/100 buc.	Nr.art.
BS-N1-M-12 FT	8 - 12	100	2,450	1187002
BS-N1-M-16 FT	12 - 16	100	2,800	1187008
BS-N1-M-22 FT	16 - 22	100	3,150	1187014
BS-N1-M-28 FT	22 - 28	100	4,900	1187020
BS-N1-M-34 FT	28 - 34	100	6,400	1187026
BS-N1-M-40 FT	34 - 40	100	7,000	1187032
BS-N1-M-46 FT	40 - 46	100	8,500	1187038
BS-N1-M-52 FT	46 - 52	100	9,150	1187044
BS-N1-M-58 FT	52 - 58	100	12,100	1187050

Bridă U cu picior N, contrapiesă metalică cu marginile rotunjite pentru protecția caburilor. Pentru montaj de cablu vertical și orizontal pe șină C dimensiunea fantei 11-12 mm. Cu 1 singur șurub pe contrapiesă, șurub hexagonal cu cap SW10, cu șliț drept și în cruce. Se recomandă montarea unei contrapiese

Dimensiuni



Tip	Domeniu de fixare D mm	Dim. A mm	Dim. B mm	Dim. C mm	Dim. G mm	Dim. t mm	Dim. H mm	Dim. L mm	Dim. Cuplu de strângere Nm
BS-N1-M-12 FT	8 - 12	22	17	28	M6	1,5	35	34	3
BS-N1-M-16 FT	12 - 16	22,5	20	28	M6	1,5	39	34	3
BS-N1-M-22 FT	16 - 22	22,5	27	28	M6	1,5	46	34	3
BS-N1-M-28 FT	22 - 28	22,5	33	28	M6	2	52	78	3
BS-N1-M-34 FT	28 - 34	22,5	39	34	M6	2	59	33	3
BS-N1-M-40 FT	34 - 40	22,5	45	33	M6	2	66	34	3
BS-N1-M-46 FT	40 - 46	25	51	33	M8	2	73	43	5
BS-N1-M-52 FT	46 - 52	25	57	33	M8	2	80	43	5
BS-N1-M-58 FT	52 - 58	25	64	33	M8	2,5	86	43	5



Bridă U 2056 cu picior H, simplă, contrapiesă din plastic

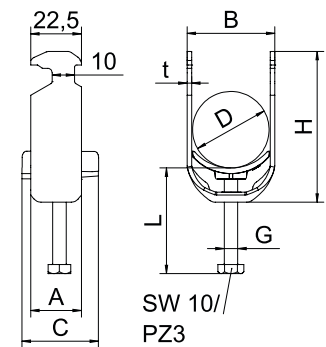
Tip	Domeniu de fixare D mm	Amb. Bucată	Greutate kg/100 buc.	Nr.art.
BS-H1-K-12 FT	8 - 12	100	3,540	1186202
BS-H1-K-16 FT	12 - 16	100	3,820	1186209
BS-H1-K-22 FT	16 - 22	100	4,508	1186216
BS-H1-K-28 FT	22 - 28	100	6,240	1186222
BS-H1-K-34 FT	28 - 34	100	7,680	1186229
BS-H1-K-40 FT	34 - 40	100	8,260	1186236
BS-H1-K-46 FT	40 - 46	100	10,900	1186242
BS-H1-K-52 FT	46 - 52	100	11,900	1186249
BS-H1-K-58 FT	52 - 58	100	14,300	1186256
BS-H1-K-64 FT	58 - 64	100	15,600	1186262
BS-H1-K-70 FT	64 - 70	50	18,200	1186269
BS-H1-K-76 FT	70 - 76	25	20,600	1186276
BS-H1-K-82 FT	76 - 82	25	22,000	1186282
BS-H1-K-90 FT	82 - 90	25	26,200	1186289
BS-H1-K-100 FT	90 - 100	25	27,800	1186297



Bridă U cu picior cap ciocan, contrapiesă din polipropilenă Pentru montaj de cablu vertical și orizontal pe șină C Pentru dimensiunea fantei 16-17 mm. Cu 1 singur șurub pe contrapiesă, șurub hexagonal cu cap SW10, cu șliț drept și în cruce Recomandată pentru montaj în interior și exterior Se recomandă montarea unei contrapiese

Tip	Domeniu de fixare D mm	Dim.			Dim. G	Dim.			Cuplu de strângere Nm
		A mm	B mm	C mm		t mm	H mm	L mm	
BS-H1-K-12 FT	8 - 12	22,5	17	34	M6	1,5	42	35	3
BS-H1-K-16 FT	12 - 16	22,5	20	34	M6	1,5	46	35	3
BS-H1-K-22 FT	16 - 22	22,5	27	34	M6	1,5	52	35	3
BS-H1-K-28 FT	22 - 28	22,5	33	34	M6	2	59	35	3
BS-H1-K-34 FT	28 - 34	22,5	39	34	M6	2	67	47	3
BS-H1-K-40 FT	34 - 40	22,5	45	34	M6	2	74	47	3
BS-H1-K-46 FT	40 - 46	25	51	40	M8	2	82	45	5
BS-H1-K-52 FT	46 - 52	25	57	40	M8	2	89	46	5
BS-H1-K-58 FT	52 - 58	25	64	40	M8	2,5	96	46	5
BS-H1-K-64 FT	58 - 64	25	70	40	M8	2,5	102	45	5
BS-H1-K-70 FT	64 - 70	25	76	40	M8	2,5	109	46	5
BS-H1-K-76 FT	70 - 76	25	82	40	M8	2,5	115	58	5
BS-H1-K-82 FT	76 - 82	25	88	40	M8	2,5	122	58	5
BS-H1-K-90 FT	82 - 90	27	97	40	M8	3	132	58	5
BS-H1-K-100 FT	90 - 100	27	107	40	M8	3	143	58	5

Dimensiuni



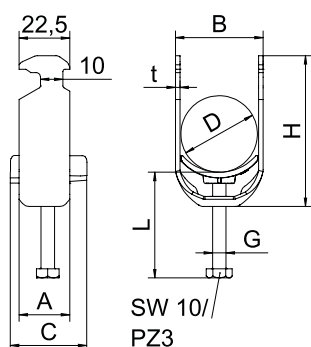
Bridă U 2056 cu picior H, simplă, contrapiesă din plastic



Tip	Domeniu de fixare D mm	Amb. Bucată	Greutate kg/100 buc.	Nr.art.
BS-H1-K-12 A2	8 - 12	50	3,300	1186302
BS-H1-K-16 A2	12 - 16	50	3,600	1186309
BS-H1-K-22 A2	16 - 22	50	4,200	1186316
BS-H1-K-28 A2	22 - 28	50	6,500	1186322
BS-H1-K-34 A2	28 - 34	50	7,400	1186329
BS-H1-K-40 A2	34 - 40	25	8,000	1186336
BS-H1-K-46 A2	40 - 46	25	10,900	1186342
BS-H1-K-52 A2	46 - 52	25	11,400	1186349
BS-H1-K-58 A2	52 - 58	25	14,500	1186356
BS-H1-K-64 A2	58 - 64	15	15,600	1186362
BS-H1-K-70 A2	64 - 70	15	18,200	1186369
BS-H1-K-76 A2	70 - 76	10	20,800	1186376

Bridă U cu picior cap ciocan, contrapiesă din polipropilenă Pentru montaj de cablu vertical și orizontal pe șină C Pentru dimensiunea fantei 16-17 mm. Cu 1 singur șurub pe contrapiesă, șurub hexagonal cu cap SW10, cu șliț drept și în cruce Recomandată pentru montaj în interior și exterior Se recomandă montarea unei contrapiese

Dimensiuni



Tip	Domeniu de fixare D mm	Dim. A mm	Dim. B mm	Dim. C mm	Dim. G mm	Dim. t mm	Dim. H mm	Dim. L mm	Dim. Cuplu de strângere Nm
BS-H1-K-12 A2	8 - 12	22,5	17	34	M6	1,5	42	35	3
BS-H1-K-16 A2	12 - 16	22,5	20	34	M6	1,5	46	35	3
BS-H1-K-22 A2	16 - 22	22,5	27	34	M6	1,5	52	35	3
BS-H1-K-28 A2	22 - 28	22,5	33	34	M6	2	59	35	3
BS-H1-K-34 A2	28 - 34	22,5	39	34	M6	2	67	47	3
BS-H1-K-40 A2	34 - 40	22,5	45	34	M6	2	75	47	3
BS-H1-K-46 A2	40 - 46	25	51	40	M8	2	82	45	5
BS-H1-K-52 A2	46 - 52	25	51	40	M8	2	89	46	5
BS-H1-K-58 A2	52 - 58	25	64	40	M8	2,5	96	46	5
BS-H1-K-64 A2	58 - 64	25	70	40	M8	2,5	102	45	5
BS-H1-K-70 A2	64 - 70	25	76	40	M8	2,5	109	46	5
BS-H1-K-76 A2	70 - 76	25	82	40	M8	2,5	115	58	5

Alu



Bridă U 2056 cu picior H, simplă, contrapiesă din plastic

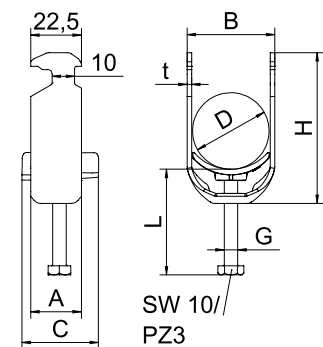
Tip	Domeniu de fixare D mm	Amb. Bucată	Greutate kg/100 buc.	Nr.art.
BS-H1-K-12 ALU	8 - 12	100	0,750	1186402
BS-H1-K-16 ALU	12 - 16	100	0,900	1186409
BS-H1-K-22 ALU	16 - 22	100	1,050	1186416
BS-H1-K-28 ALU	22 - 28	100	1,500	1186422
BS-H1-K-34 ALU	28 - 34	100	2,300	1186429
BS-H1-K-40 ALU	34 - 40	100	2,700	1186436
BS-H1-K-46 ALU	40 - 46	100	3,600	1186442
BS-H1-K-52 ALU	46 - 52	100	3,900	1186449
BS-H1-K-58 ALU	52 - 58	50	4,200	1186456
BS-H1-K-64 ALU	58 - 64	50	4,500	1186462
BS-H1-K-70 ALU	64 - 70	50	5,400	1186469
BS-H1-K-76 ALU	70 - 76	25	5,850	1186476



Bridă U cu picior cap ciocan, contrapiesă din polipropilenă Pentru montaj de cablu vertical și orizontal pe șină C Pentru dimensiunea fantei 16-17 mm. Cu 1 singur șurub pe contrapiesă, șurub hexagonal cu cap SW10, cu șliț drept și în cruce Recomandată pentru montaj în interior și exterior Se recomandă montarea unei contrapiese

Tip	Domeniu de fixare D mm	Dim.							Cuplu de strângere Nm
		A	B	C	Dim. G	t	H	L	
BS-H1-K-12 ALU	8 - 12	22,5	17	34	M6	1,5	42	35	2
BS-H1-K-16 ALU	12 - 16	22,5	20	34	M6	1,5	46	35	2
BS-H1-K-22 ALU	16 - 22	22,5	27	34	M6	1,5	52	35	2
BS-H1-K-28 ALU	22 - 28	22,5	33	34	M6	2	59	35	2
BS-H1-K-34 ALU	28 - 34	22,5	39	34	M6	2	67	47	2
BS-H1-K-40 ALU	34 - 40	22,5	45	34	M6	2	74	47	2
BS-H1-K-46 ALU	40 - 46	25	51	40	M8	2	82	45	2
BS-H1-K-52 ALU	46 - 52	25	57	40	M8	2	89	46	2
BS-H1-K-58 ALU	52 - 58	25	64	40	M8	2,5	96	46	2
BS-H1-K-64 ALU	58 - 64	25	70	40	M8	2,5	102	45	2
BS-H1-K-70 ALU	64 - 70	25	76	40	M8	2,5	109	46	2
BS-H1-K-76 ALU	70 - 76	25	82	40	M8	2,5	115	58	2

Dimensiuni



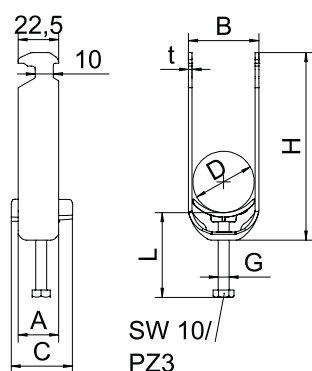
Bridă U 2056 cu picior H, dublă, contrapiesă din plastic



Tip	Domeniu de fixare D mm	Amb. Bucată	Greutate kg/100 buc.	Nr.art.
BS-H2-K-12 FT	8 - 12	50	4,100	1186203
BS-H2-K-16 FT	12 - 16	50	4,650	1186210
BS-H2-K-22 FT	16 - 22	50	5,120	1186217
BS-H2-K-28 FT	22 - 28	50	7,700	1186223
BS-H2-K-34 FT	28 - 34	50	10,200	1186230
BS-H2-K-40 FT	34 - 40	50	11,450	1186237
BS-H2-K-46 FT	40 - 46	50	14,900	1186243
BS-H2-K-52 FT	46 - 52	50	11,900	1186250
BS-H2-K-58 FT	52 - 58	50	21,400	1186257
BS-H2-K-64 FT	58 - 64	50	24,250	1186263

Bridă U cu picior cap ciocan, contrapiesă din polipropilenă Pentru montajul vertical și orizontal a 2 cabluri pe șină C Pentru dimensiunea fantei 16-17 mm. Cu 1 singur șurub pe contrapiesă, șurub hexagonal cu cap SW10, cu șliț drept și în cruce Recomandată pentru montaj în interior și exterior Mai multe cabluri trebuie separate cu contrapiesă. Se recomandă montarea unei contrapiesi

Dimensiuni



Tip	Domeniu de fixare D mm	Dim. A mm	Dim. B mm	Dim. C mm	Dim. G mm	Dim. t mm	Dim. H mm	Dim. L mm	Dim. Cuplu de strângere Nm
BS-H2-K-12 FT	8 - 12	22,5	17	34	M6	1,5	55	35	3
BS-H2-K-16 FT	12 - 16	22,5	20	34	M6	1,5	63	35	3
BS-H2-K-22 FT	16 - 22	22,5	27	34	M6	1,5	77	35	3
BS-H2-K-28 FT	22 - 28	22,5	33	34	M6	2	91	35	3
BS-H2-K-34 FT	28 - 34	22,5	39	34	M6	2	104	47	3
BS-H2-K-40 FT	34 - 40	22,5	45	34	M6	2	118	47	3
BS-H2-K-46 FT	40 - 46	25	51	40	M8	2	132	57	5
BS-H2-K-52 FT	46 - 52	25	57	40	M8	2	146	57	5
BS-H2-K-58 FT	52 - 58	25	64	40	M8	2,5	159	57	5
BS-H2-K-64 FT	58 - 64	25	70	40	M8	2,5	172	58	5



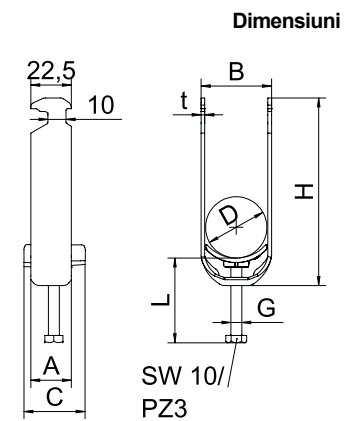
Bridă U 2056 cu picior H, dublă, contrapiesă din plastic

Tip	Domeniu de fixare D mm	Amb. Bucată	Greutate kg/100 buc.	Nr.art.
BS-H2-K-16 A2	12 - 16	50	4,650	1186310
BS-H2-K-22 A2	16 - 22	50	5,150	1186317
BS-H2-K-28 A2	16 - 22	50	7,700	1186323
BS-H2-K-34 A2	28 - 34	50	10,200	1186330
BS-H2-K-40 A2	34 - 40	25	14,350	1186337
BS-H2-K-46 A2	40 - 46	25	14,950	1186343
BS-H2-K-52 A2	46 - 52	25	16,700	1186350
BS-H2-K-58 A2	52 - 58	25	21,400	1186357
BS-H2-K-64 A2	58 - 64	15	24,250	1186363



Bridă U cu picior cap ciocan, contrapiesă din polipropilenă Pentru montajul vertical și orizontal a 2 cabluri pe șină C Pentru dimensiunea fantei 16-17 mm. Cu 1 singur șurub pe contrapiesă, șurub hexagonal cu cap SW10, cu șliț drept și în cruce Recomandată pentru montaj în interior și exterior Mai multe cabluri trebuie separate cu contrapiese. Se recomandă montarea unei contrapiese

Tip	Domeniu de fixare D mm	Dim. A mm	Dim. B mm	Dim. C mm	Dim. G mm	Dim. t mm	Dim. H mm	Dim. L mm	Dim. Cuplu de strângere Nm
BS-H2-K-16 A2	12 - 16	22,5	20	34	M6	1,5	63	35	3
BS-H2-K-22 A2	16 - 22	22,5	27	34	M6	1,5	77	35	3
BS-H2-K-28 A2	16 - 22	22,5	33	34	M6	2	91	35	3
BS-H2-K-34 A2	28 - 34	22,5	39	34	M6	2	104	47	3
BS-H2-K-40 A2	34 - 40	22,5	45	34	M6	2	118	47	3
BS-H2-K-46 A2	40 - 46	25	51	40	M8	2	132	57	5
BS-H2-K-52 A2	46 - 52	25	57	40	M8	2	146	57	5
BS-H2-K-58 A2	52 - 58	25	64	40	M8	2,5	159	57	5
BS-H2-K-64 A2	58 - 64	25	70	40	M8	2,5	172	58	5



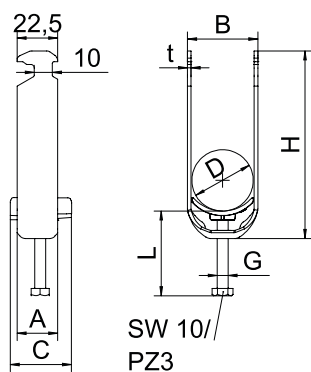
Bridă U 2056 cu picior H, dublă, contrapiesă din plastic



Tip	Domeniu de fixare D mm	Amb. Bucată	Greutate kg/100 buc.	Nr.art.
BS-H2-K-12 ALU	8 - 12	50	1,000	1186403
BS-H2-K-16 ALU	12 - 16	50	1,250	1186410
BS-H2-K-22 ALU	16 - 22	50	1,500	1186417
BS-H2-K-28 ALU	22 - 28	50	2,000	1186423
BS-H2-K-34 ALU	28 - 34	50	3,200	1186430
BS-H2-K-40 ALU	34 - 40	50	3,750	1186437
BS-H2-K-46 ALU	40 - 46	50	4,850	1186443
BS-H2-K-52 ALU	46 - 52	50	5,300	1186450
BS-H2-K-58 ALU	52 - 58	50	6,000	1186457

Bridă U cu picior cap ciocan, contrapiesă din polipropilenă Pentru montajul vertical și orizontal a 2 cabluri pe șină C Pentru dimensiunea fantei 16-17 mm. Cu 1 singur șurub pe contrapiesă, șurub hexagonal cu cap SW10, cu șliț drept și în cruce Recomandată pentru montaj în interior și exterior Mai multe cabluri trebuie separate cu contrapiese. Se recomandă montarea unei contrapiese

Dimensiuni



Tip	Domeniu de fixare D mm	Dim.	Dim.	Dim.	Dim.	Dim.	Dim.	Cuplu de strângere Nm	
		A mm	B mm	C mm	Dim. G	t mm	H mm		L mm
BS-H2-K-12 ALU	8 - 12	22,5	17	34	M6	1,5	55	35	2
BS-H2-K-16 ALU	12 - 16	22,5	20	34	M6	1,5	63	35	2
BS-H2-K-22 ALU	16 - 22	22,5	27	34	M6	1,5	77	35	2
BS-H2-K-28 ALU	22 - 28	22,5	33	34	M6	2	91	35	2
BS-H2-K-34 ALU	28 - 34	22,5	36	34	M6	2	104	47	2
BS-H2-K-40 ALU	34 - 40	22,5	45	34	M6	2	118	47	2
BS-H2-K-46 ALU	40 - 46	25	51	40	M8	2	132	57	2
BS-H2-K-52 ALU	46 - 52	25	57	40	M8	2	89	57	2
BS-H2-K-58 ALU	52 - 58	25	64	40	M8	2,5	159	57	2

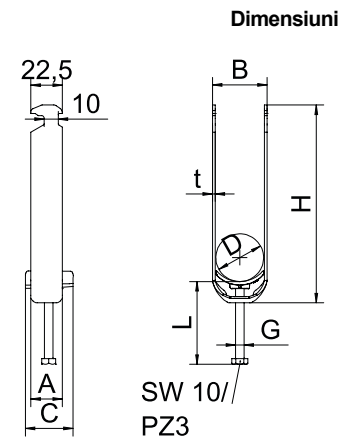


Bridă U 2056 cu picior H, triplă, contrapiesă din plastic

Tip	Domeniu de fixare D mm	Amb. Bucată	Greutate kg/100 buc.	Nr.art.
BS-H3-K-12 FT	8 - 12	50	4,900	1186204
BS-H3-K-16 FT	12 - 16	50	6,200	1186211
BS-H3-K-22 FT	16 - 22	50	7,100	1186218
BS-H3-K-28 FT	22 - 28	50	10,650	1186224
BS-H3-K-34 FT	28 - 34	50	13,100	1186231
BS-H3-K-40 FT	34 - 40	50	14,350	1186238
BS-H3-K-46 FT	40 - 46	25	19,800	1186244

Bridă U cu picior cap ciocan, contrapiesă din polipropilenă Pentru montajul vertical și orizontal a 3 cabluri pe șină C Pentru dimensiunea fantei 16-17 mm. Cu 1 singur șurub pe contrapiesă, șurub hexagonal cu cap SW10, cu șliț drept și în cruce Recomandată pentru montaj în interior și exterior Mai multe cabluri trebuie separate cu contrapiesă. Se recomandă montarea unei contrapiese

Tip	Domeniu de fixare D mm	Dim. A mm	Dim. B mm	Dim. C mm	Dim. G mm	Dim. t mm	Dim. H mm	Dim. L mm	Cuplu de strângere Nm
BS-H3-K-12 FT	8 - 12	22,5	17	34	M6	1,5	68	47	3
BS-H3-K-16 FT	12 - 16	22,5	20	34	M6	1,5	81	35	3
BS-H3-K-22 FT	16 - 22	22,5	27	34	M6	1,5	101	35	3
BS-H3-K-28 FT	22 - 28	22,5	33	34	M6	2	121	35	3
BS-H3-K-34 FT	28 - 34	22,5	39	34	M6	2	141	47	3
BS-H3-K-40 FT	34 - 40	22,5	45	34	M6	2	161	59	3
BS-H3-K-46 FT	40 - 46	25	51	40	M8	2	182	72	5



Alu



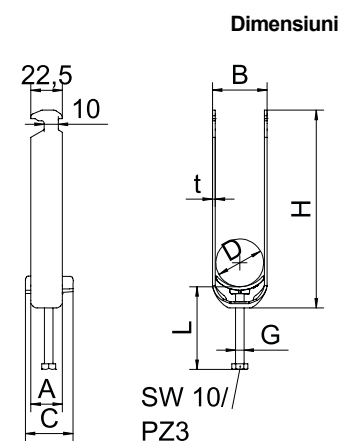
Bridă U 2056 cu picior H, triplă, contrapiesă din plastic

Tip	Domeniu de fixare D mm	Amb. Bucată	Greutate kg/100 buc.	Nr.art.
BS-H3-K-22 ALU	16 - 22	50	2,050	1186418
BS-H3-K-28 ALU	22 - 28	50	2,900	1186424
BS-H3-K-34 ALU	28 - 34	50	4,200	1186431

Bridă U cu picior cap ciocan, contrapiesă din polipropilenă Pentru montajul vertical și orizontal a 3 cabluri pe șină C Pentru dimensiunea fantei 16-17 mm. Cu 1 singur șurub pe contrapiesă, șurub hexagonal cu cap SW10, cu șliț drept și în cruce Recomandată pentru montaj în interior și exterior Mai multe cabluri trebuie separate cu contrapiesă. Se recomandă montarea unei contrapiese



Tip	Domeniu de fixare D mm	Dim. A mm	Dim. B mm	Dim. C mm	Dim. G mm	Dim. t mm	Dim. H mm	Dim. L mm	Cuplu de strângere Nm
BS-H3-K-22 ALU	16 - 22	22,5	27	34	M6	1,5	101	35	2
BS-H3-K-28 ALU	22 - 28	22,5	33	34	M6	2	121	35	2
BS-H3-K-34 ALU	28 - 34	22,5	39	34	M6	2	141	47	2



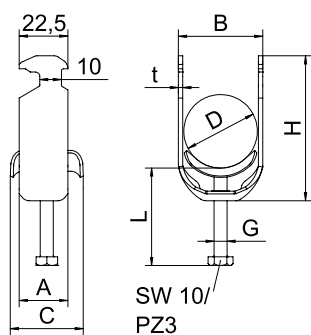
Bridă U 2056 cu picior H, simplă, contrapiesă metalică



Tip	Domeniu de fixare D mm	Amb. Bucată	Greutate kg/100 buc.	Nr.art.
BS-H1-M-12 FT	8 - 12	100	3,200	1186002
BS-H1-M-16 FT	12 - 16	100	3,500	1186009
BS-H1-M-22 FT	16 - 22	100	4,400	1186016
BS-H1-M-28 FT	22 - 28	100	6,100	1186022
BS-H1-M-34 FT	28 - 34	100	7,700	1186029
BS-H1-M-40 FT	34 - 40	100	8,600	1186036
BS-H1-M-46 FT	40 - 46	100	9,600	1186042
BS-H1-M-52 FT	46 - 52	100	10,400	1186049
BS-H1-M-58 FT	52 - 58	100	13,100	1186056
BS-H1-M-64 FT	58 - 64	100	14,500	1186062
BS-H1-M-70 FT	64 - 70	50	16,100	1186069
BS-H1-M-76 FT	70 - 76	25	18,300	1186076
BS-H1-M-82 FT	76 - 82	25	19,100	1186082
BS-H1-M-90 FT	82 - 90	25	23,300	1186089
BS-H1-M-100 FT	90 - 100	25	24,500	1186097

Bridă U cu picior cap ciocan, contrapiesă metalică cu marginile rotunjite pentru protecția cablurilor. Pentru montaj de cablu vertical și orizontal pe șină C Pentru dimensiunea fantei 16-17 mm. Cu 1 singur șurub pe contrapiesă, șurub hexagonal cu cap SW10, cu șliț drept și în cruce Recomandată pentru montaj în interior și exterior Contrapiesă se comandă separat.

Dimensiuni



Tip	Domeniu de fixare D mm	Dim.							Cuplu de strângere Nm
		A	B	C	Dim. G	t	H	L	
BS-H1-M-12 FT	8 - 12	22,5	17	28	M6	1,5	42	34	3
BS-H1-M-16 FT	12 - 16	22,5	20	28	M6	1,5	46	34	3
BS-H1-M-22 FT	16 - 22	22,5	27	28	M6	1,5	52	34	3
BS-H1-M-28 FT	22 - 28	22,5	33	28	M6	2	59	34	3
BS-H1-M-34 FT	28 - 34	22,5	39	34	M6	2	67	45	3
BS-H1-M-40 FT	34 - 40	22,5	45	33	M6	2	74	46	3
BS-H1-M-46 FT	40 - 46	25	51	33	M8	2	82	43	5
BS-H1-M-52 FT	46 - 52	25	57	33	M8	2	89	43	5
BS-H1-M-58 FT	52 - 58	25	64	33	M8	2,5	96	43	5
BS-H1-M-64 FT	58 - 64	25	70	33	M8	2,5	102	43	5
BS-H1-M-70 FT	64 - 70	25	76	33	M8	2,5	109	43	5
BS-H1-M-76 FT	70 - 76	25	82	37	M8	2,5	115	55	5
BS-H1-M-82 FT	76 - 82	25	88	37	M8	2,5	122	55	5
BS-H1-M-90 FT	82 - 90	27	97	38	M8	3	132	55	5
BS-H1-M-100 FT	90 - 100	27	107	38	M8	3	143	55	5



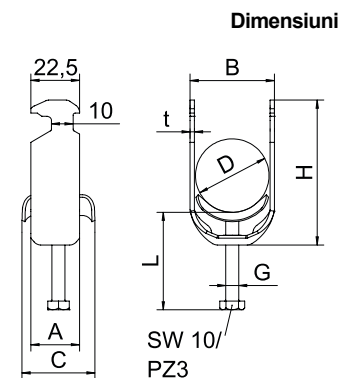
Bridă U 2056 cu picior H, simplă, contrapiesă metalică

Tip	Domeniu de fixare D mm	Amb. Bucată	Greutate kg/100 buc.	Nr.art.
BS-H1-M-12 A2	8 - 12	50	3,200	1186102
BS-H1-M-16 A2	12 - 16	50	3,500	1186109
BS-H1-M-22 A2	16 - 22	50	4,400	1186116
BS-H1-M-28 A2	22 - 28	25	6,100	1186122
BS-H1-M-34 A2	28 - 34	25	7,700	1186129
BS-H1-M-40 A2	34 - 40	25	8,600	1186136
BS-H1-M-46 A2	40 - 46	25	9,600	1186142
BS-H1-M-52 A2	46 - 52	25	10,400	1186149
BS-H1-M-58 A2	52 - 58	15	13,100	1186156
BS-H1-M-64 A2	58 - 64	15	14,500	1186162
BS-H1-M-70 A2	64 - 70	15	16,100	1186169
BS-H1-M-76 A2	70 - 76	10	18,300	1186176

Bridă U cu picior cap ciocan, contrapiesă metalică cu marginile rotunjite pentru protecția cablurilor. Pentru montaj de cablu vertical și orizontal pe șină C Pentru dimensiunea fantei 16-17 mm. Cu 1 singur șurub pe contrapiesă, șurub hexagonal cu cap SW10, cu șliț drept și în cruce Recomandată pentru montaj în interior și exterior Se recomandă montarea unei contrapiese



Tip	Domeniu de fixare D mm	Dim. A mm	Dim. B mm	Dim. C mm	Dim. G mm	Dim. t mm	Dim. H mm	Dim. L mm	Cuplu de strângere Nm
BS-H1-M-12 A2	8 - 12	22,5	17	28	M6	1,5	42	34	3
BS-H1-M-16 A2	12 - 16	22,5	20	28	M6	1,5	46	34	3
BS-H1-M-22 A2	16 - 22	22,5	27	28	M6	1,5	52	34	3
BS-H1-M-28 A2	22 - 28	22,5	33	28	M6	2	59	34	3
BS-H1-M-34 A2	28 - 34	22,5	39	34	M6	2	67	45	3
BS-H1-M-40 A2	34 - 40	22,5	45	33	M6	2	74	46	3
BS-H1-M-46 A2	40 - 46	25	51	33	M8	2	82	43	5
BS-H1-M-52 A2	46 - 52	25	57	33	M8	2	89	43	5
BS-H1-M-58 A2	52 - 58	25	64	33	M8	2,5	96	43	5
BS-H1-M-64 A2	58 - 64	25	70	33	M8	2,5	102	43	5
BS-H1-M-70 A2	64 - 70	25	76	33	M8	2,5	109	43	5
BS-H1-M-76 A2	70 - 76	25	82	37	M8	2,5	115	55	5



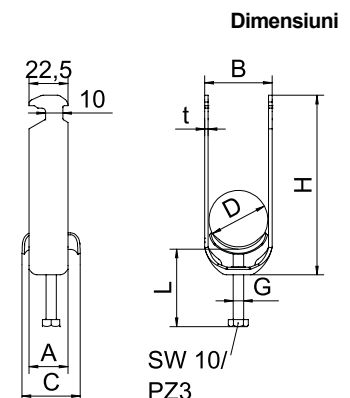
Bridă U 2056 cu picior H, dublă, contrapiesă metalică

Tip	Domeniu de fixare D mm	Amb. Bucată	Greutate kg/100 buc.	Nr.art.
BS-H2-M-12 FT	8 - 12	50	3,980	1186003
BS-H2-M-16 FT	12 - 16	50	4,750	1186010
BS-H2-M-22 FT	16 - 22	50	6,900	1186017
BS-H2-M-28 FT	22 - 28	50	7,800	1186023

Bridă U cu picior cap ciocan, contrapiesă metalică cu marginile rotunjite pentru protecția cablurilor. Pentru montajul vertical și orizontal a 2 cabluri pe șină C Pentru dimensiunea fantei 16-17 mm. Cu 1 singur șurub pe contrapiesă, șurub hexagonal cu cap SW10, cu șliț drept și în cruce Recomandată pentru montaj în interior și exterior Mai multe cabluri trebuie separate cu contrapiese. Se recomandă montarea unei contrapiese



Tip	Domeniu de fixare D mm	Dim. A mm	Dim. B mm	Dim. C mm	Dim. G mm	Dim. t mm	Dim. H mm	Dim. L mm	Cuplu de strângere Nm
BS-H2-M-12 FT	8 - 12	22,5	17	28	M6	1,5	55	34	3
BS-H2-M-16 FT	12 - 16	22,5	20	28	M6	1,5	63	34	3
BS-H2-M-22 FT	16 - 22	22,5	27	28	M6	1,5	77	34	3
BS-H2-M-28 FT	22 - 28	22,5	33	28	M6	2	91	34	3



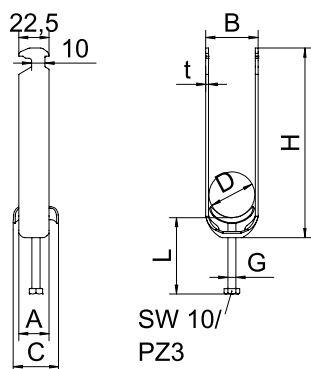
Bridă U 2056 cu picior H, triplă, contrapiesă metalică



Tip	Domeniu de fixare D mm	Amb. Bucată	Greutate kg/100 buc.	Nr.art.
BS-H3-M-12 FT	8 - 12	50	4,050	1186004
BS-H3-M-16 FT	12 - 16	50	5,800	1186012
BS-H3-M-22 FT	16 - 22	50	6,500	1186018
BS-H3-M-28 FT	22 - 28	50	9,500	1186024

Bridă U cu picior cap ciocan, contrapiesă metalică cu marginile rotunjite pentru protecția cablurilor. Pentru montajul vertical și orizontal a 3 cabluri pe șină C Pentru dimensiunea fan-tei 16-17 mm. Cu 1 singur șurub pe contrapiesă, șurub hexagonal cu cap SW10, cu șliț drept și în cruce Recomandată pentru montaj în interior și exterior Mai multe cabluri trebuie separate cu contrapiesă. Se recomandă montarea unei contrapiese

Dimensiuni



Tip	Domeniu de fixare D mm	Dim. A mm	Dim. B mm	Dim. C mm	Dim. G mm	Dim. t mm	Dim. H mm	Dim. L mm	Cuplu de strângere Nm
BS-H3-M-12 FT	8 - 12	22,5	17	28	M6	1,5	68	46	3
BS-H3-M-16 FT	12 - 16	22,5	20	28	M8	1,5	81	46	3
BS-H3-M-22 FT	16 - 22	22,5	27	28	M6	1,5	101	34	3
BS-H3-M-28 FT	22 - 28	22,5	33	28	M6	2	121	34	3



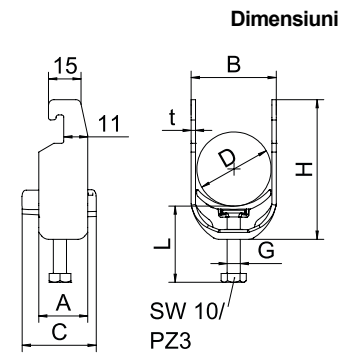
Bridă U 2056 cu picior U, simplă, contrapiesă din plastic

Tip	Domeniu de fixare D mm	Amb. Bucată	Greutate kg/100 buc.	Nr.art.
BS-U1-K-12 FT	8 - 12	100	2,850	1186702
BS-U1-K-16 FT	12 - 16	100	3,050	1186709
BS-U1-K-22 FT	16 - 22	100	3,223	1186716
BS-U1-K-28 FT	22 - 28	100	4,344	1186722
BS-U1-K-34 FT	28 - 34	100	7,500	1186729
BS-U1-K-40 FT	34 - 40	100	8,100	1186736
BS-U1-K-46 FT	40 - 46	100	10,000	1186742
BS-U1-K-52 FT	46 - 52	100	11,200	1186749
BS-U1-K-58 FT	52 - 58	100	13,400	1186756
BS-U1-K-64 FT	58 - 64	100	14,300	1186762
BS-U1-K-70 FT	64 - 70	50	15,250	1186769
BS-U1-K-76 FT	70 - 76	25	20,600	1186776
BS-U1-K-82 FT	76 - 82	25	22,000	1186782
BS-U1-K-90 FT	82 - 90	25	26,200	1186789
BS-U1-K-100 FT	90 - 100	25	30,000	1186797

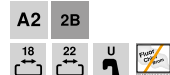


Bridă U cu picior U, contrapiesă din polipropilenă Pentru montaj de cablu vertical și orizontal pe șină C Pentru dimensiunea fantei 18-22 mm. Cu 1 singur șurub pe contrapiesă, șurub hexagonal cu cap SW10, cu șliț drept și în cruce Recomandată pentru montaj în interior și exterior Se recomandă montarea unei contrapiese

Tip	Domeniu de fixare D mm	Dim.			Dim. G	Dim.			Cuplu de strângere Nm
		A mm	B mm	C mm		t mm	H mm	L mm	
BS-U1-K-12 FT	8 - 12	22,5	17	34	M6	1,5	40	35	3
BS-U1-K-16 FT	12 - 16	22,5	20	34	M6	1,5	44	35	3
BS-U1-K-22 FT	16 - 22	22,5	27	34	M6	1,5	51	35	3
BS-U1-K-28 FT	22 - 28	22,5	33	34	M6	2	57	35	3
BS-U1-K-34 FT	28 - 34	22,5	39	34	M6	2	64	35	3
BS-U1-K-40 FT	34 - 40	22,5	45	34	M6	2	70	35	3
BS-U1-K-46 FT	40 - 46	25	51	40	M8	2	76	45	5
BS-U1-K-52 FT	46 - 52	25	57	40	M6	2	83	32	5
BS-U1-K-58 FT	52 - 58	25	64	40	M8	2,5	89	45	5
BS-U1-K-64 FT	58 - 64	25	70	40	M8	2,5	95	45	5
BS-U1-K-70 FT	64 - 70	25	79	40	M8	2,5	101	45	5
BS-U1-K-76 FT	70 - 76	25	82	40	M8	2,5	108	45	5
BS-U1-K-82 FT	76 - 82	25	88	40	M8	2,5	114	45	5
BS-U1-K-90 FT	82 - 90	27	97	40	M8	3	124	45	5
BS-U1-K-100 FT	90 - 100	27	107	40	M8	3	134	45	5



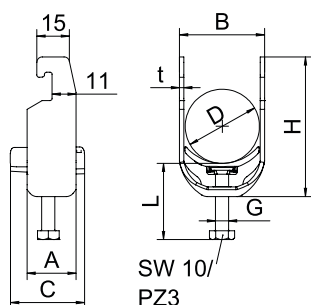
Bridă U 2056 cu picior U, simplă, contrapiesă din plastic



Tip	Domeniu de fixare D mm	Amb. Bucată	Greutate kg/100 buc.	Nr.art.
BS-U1-K-12 A2	8 - 12	50	3,000	1186802
BS-U1-K-16 A2	12 - 16	50	3,200	1186809
BS-U1-K-22 A2	16 - 22	50	3,800	1186816
BS-U1-K-28 A2	22 - 28	50	5,350	1186822
BS-U1-K-34 A2	28 - 34	50	7,200	1186829
BS-U1-K-40 A2	34 - 40	25	8,100	1186836
BS-U1-K-46 A2	40 - 46	25	9,900	1186842
BS-U1-K-52 A2	46 - 52	25	11,200	1186849
BS-U1-K-58 A2	52 - 58	25	13,400	1186856
BS-U1-K-64 A2	58 - 64	15	14,300	1186862
BS-U1-K-70 A2	64 - 70	15	20,500	1186869
BS-U1-K-76 A2	70 - 76	10	19,100	1186876

Bridă U cu picior U, contrapiesă din polipropilenă Pentru montaj de cablu vertical și orizontal pe șină C Pentru dimensiunea fantei 18-22 mm. Cu 1 singur șurub pe contrapiesă, șurub hexagonal cu cap SW10, cu șliț drept și în cruce Recomandată pentru montaj în interior și exterior Se recomandă montarea unei contrapiese

Dimensiuni



Tip	Domeniu de fixare D mm	Dim. A mm	Dim. B mm	Dim. C mm	Dim. G mm	Dim. t mm	Dim. H mm	Dim. L mm	Cuplu de strângere Nm
BS-U1-K-12 A2	8 - 12	22,5	17	34	M6	1,5	40	35	3
BS-U1-K-16 A2	12 - 16	22,5	20	34	M6	1,5	44	35	3
BS-U1-K-22 A2	16 - 22	22,5	27	34	M6	1,5	51	35	3
BS-U1-K-28 A2	22 - 28	22,5	33	34	M6	2	57	35	3
BS-U1-K-34 A2	28 - 34	22,5	39	34	M6	2	64	35	3
BS-U1-K-40 A2	34 - 40	22,5	45	34	M6	2	70	35	3
BS-U1-K-46 A2	40 - 46	25	51	40	M8	2	76	45	5
BS-U1-K-52 A2	46 - 52	25	57	40	M8	2	83	32	5
BS-U1-K-58 A2	52 - 58	25	64	40	M8	2,5	89	45	5
BS-U1-K-64 A2	58 - 64	25	70	40	M8	2,5	95	45	5
BS-U1-K-70 A2	64 - 70	25	76	40	M8	2,5	101	45	5
BS-U1-K-76 A2	70 - 76	25	82	40	M8	2,5	108	45	5

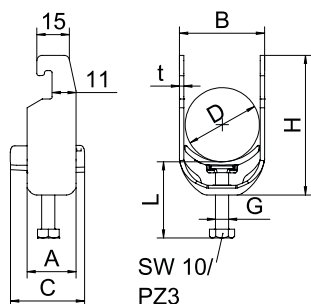
Bridă U 2056 cu picior U, simplă, contrapiesă din plastic



Tip	Domeniu de fixare D mm	Amb. Bucată	Greutate kg/100 buc.	Nr.art.
BS-U1-K-12 ALU	8 - 12	50	1,100	1186902
BS-U1-K-16 ALU	12 - 16	50	1,200	1186909
BS-U1-K-22 ALU	16 - 22	50	1,350	1186916
BS-U1-K-28 ALU	22 - 28	50	1,950	1186922
BS-U1-K-34 ALU	28 - 34	50	2,550	1186929
BS-U1-K-40 ALU	34 - 40	50	2,800	1186936
BS-U1-K-46 ALU	40 - 46	50	3,600	1186942
BS-U1-K-52 ALU	46 - 52	50	3,950	1186949
BS-U1-K-58 ALU	52 - 58	50	4,900	1186956
BS-U1-K-64 ALU	58 - 64	50	5,250	1186962
BS-U1-K-70 ALU	64 - 70	50	5,600	1186969
BS-U1-K-76 ALU	70 - 76	50	7,050	1186976

Bridă U cu picior U, contrapiesă din polipropilenă Pentru montaj de cablu vertical și orizontal pe șină C Pentru dimensiunea fantei 18-22 mm. Cu 1 singur șurub pe contrapiesă, șurub hexagonal cu cap SW10, cu șliț drept și în cruce Recomandată pentru montaj în interior și exterior Se recomandă montarea unei contrapiese

Dimensiuni



Tip	Domeniu de fixare D mm	Dim. A mm	Dim. B mm	Dim. C mm	Dim. G mm	Dim. t mm	Dim. H mm	Dim. L mm	Cuplu de strângere Nm
BS-U1-K-12 ALU	8 - 12	22,5	17	34	M6	1,5	40	35	2
BS-U1-K-16 ALU	12 - 16	22,5	20	34	M6	1,5	44	35	2
BS-U1-K-22 ALU	16 - 22	22,5	27	34	M6	1,5	51	35	2
BS-U1-K-28 ALU	22 - 28	22,5	33	34	M6	2	57	35	2
BS-U1-K-34 ALU	28 - 34	22,5	39	34	M6	2	64	35	2
BS-U1-K-40 ALU	34 - 40	22,5	45	34	M6	2	70	35	2
BS-U1-K-46 ALU	40 - 46	25	51	40	M8	2	76	45	2
BS-U1-K-52 ALU	46 - 52	25	57	40	M8	2	83	32	2
BS-U1-K-58 ALU	52 - 58	25	64	40	M8	2,5	89	45	2
BS-U1-K-64 ALU	58 - 64	25	70	40	M8	2,5	95	45	2
BS-U1-K-70 ALU	64 - 70	25	76	40	M8	2,5	101	45	2
BS-U1-K-76 ALU	70 - 76	25	82	40	M8	2,5	108	45	2



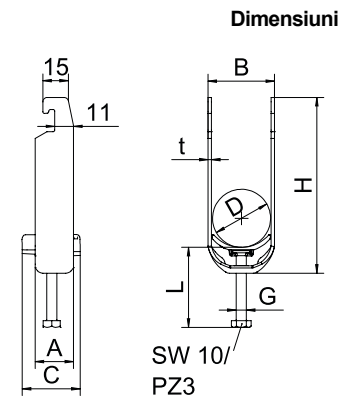
Bridă U 2056 cu picior U, dublă, contrapiesă din plastic

Tip	Domeniu de fixare D mm	Amb. Bucată	Greutate kg/100 buc.	Nr.art.
BS-U2-K-12 FT	8 - 12	50	3,150	1186703
BS-U2-K-16 FT	12 - 16	50	3,600	1186710
BS-U2-K-22 FT	16 - 22	50	4,950	1186717
BS-U2-K-28 FT	22 - 28	50	6,940	1186723
BS-U2-K-34 FT	28 - 34	50	9,500	1186730
BS-U2-K-40 FT	34 - 40	50	11,350	1186737
BS-U2-K-46 FT	40 - 46	50	11,350	1186743
BS-U2-K-52 FT	46 - 52	50	15,050	1186750
BS-U2-K-58 FT	52 - 58	50	19,800	1186757



Bridă U cu picior U, contrapiesă din polipropilenă Pentru montajul vertical și orizontal a 2 cabluri pe șină C Pentru dimensiunea fantei 18-22 mm. Cu 1 singur șurub pe contrapiesă, șurub hexagonal cu cap SW10, cu șliț drept și în cruce Recomandată pentru montaj în interior și exterior Mai multe cabluri trebuie separate cu contrapiesă. Se recomandă montarea unei contrapiese

Tip	Domeniu de fixare D mm	Dim. A mm	Dim. B mm	Dim. C mm	Dim. G mm	Dim. t mm	Dim. H mm	Dim. L mm	Cuplu de strângere Nm
BS-U2-K-12 FT	8 - 12	22,5	17	34	M6	1,5	57	35	3
BS-U2-K-16 FT	12 - 16	22,5	20	34	M6	1,5	65	35	3
BS-U2-K-22 FT	16 - 22	22,5	27	34	M6	1,5	78	35	3
BS-U2-K-28 FT	22 - 28	22,5	33	34	M6	2	90	47	3
BS-U2-K-34 FT	28 - 34	22,5	39	34	M6	2	103	47	3
BS-U2-K-40 FT	34 - 40	22,5	45	34	M6	2	116	47	3
BS-U2-K-46 FT	40 - 46	25	51	40	M8	2	128	45	5
BS-U2-K-52 FT	46 - 52	25	57	40	M8	2	141	32	5
BS-U2-K-58 FT	52 - 58	25	64	40	M8	2,5	153	45	5



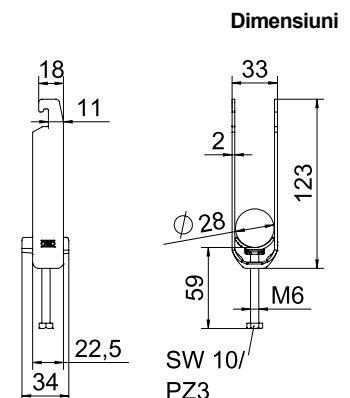
Bridă U 2056 cu picior U, triplă, contrapiesă din plastic

Tip	Domeniu de fixare D mm	Amb. Bucată	Greutate kg/100 buc.	Nr.art.
BS-U3-K-12 FT	8 - 12	50	4,750	1186704
BS-U3-K-16 FT	12 - 16	50	4,850	1186711
BS-U3-K-22 FT	16 - 22	50	6,600	1186718
BS-U3-K-28 FT	22 - 28	50	10,500	1186724
BS-U3-K-34 FT	28 - 34	50	13,250	1186731
BS-U3-K-40 FT	34 - 40	50	14,400	1186738
BS-U3-K-46 FT	40 - 46	50	18,950	1186744

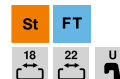


Bridă U cu picior U, contrapiesă din polipropilenă Pentru montajul vertical și orizontal a 3 cabluri pe șină C Pentru dimensiunea fantei 18-22 mm. Cu 1 singur șurub pe contrapiesă, șurub hexagonal cu cap SW10, cu șliț drept și în cruce Recomandată pentru montaj în interior și exterior Mai multe cabluri trebuie separate cu contrapiesă. Se recomandă montarea unei contrapiese

Tip	Domeniu de fixare D mm	Dim. A mm	Dim. B mm	Dim. C mm	Dim. G mm	Dim. t mm	Dim. H mm	Dim. L mm	Cuplu de strângere Nm
BS-U3-K-12 FT	8 - 12	22,5	17	34	M6	1,5	74	47	3
BS-U3-K-16 FT	12 - 16	22,5	20	34	M6	1,5	84	47	3
BS-U3-K-22 FT	16 - 22	22,5	27	34	M6	1,5	105	47	3
BS-U3-K-28 FT	22 - 28	22,5	33	34	M6	2	123	59	3
BS-U3-K-34 FT	28 - 34	22,5	39	34	M6	2	142	59	3
BS-U3-K-40 FT	34 - 40	22,5	45	34	M6	2	161	59	3
BS-U3-K-46 FT	40 - 46	25	51	40	M8	2	179	72	5



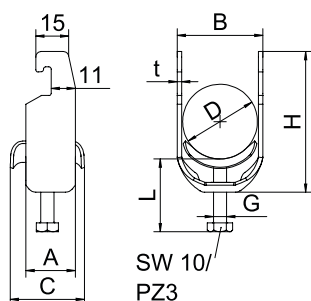
Bridă U 2056 cu picior U, simplă, contrapiesă metalică



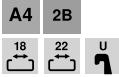
Tip	Domeniu de fixare D mm	Amb. Bucată	Greutate kg/100 buc.	Nr.art.
BS-U1-M-12 FT	8 - 12	100	3,300	1186502
BS-U1-M-16 FT	12 - 16	100	3,520	1186509
BS-U1-M-22 FT	16 - 22	100	3,960	1186516
BS-U1-M-28 FT	22 - 28	100	5,890	1186522
BS-U1-M-34 FT	28 - 34	100	7,650	1186529
BS-U1-M-40 FT	34 - 40	100	8,360	1186536
BS-U1-M-46 FT	40 - 46	100	10,890	1186542
BS-U1-M-52 FT	46 - 52	100	11,660	1186549
BS-U1-M-58 FT	52 - 58	100	14,740	1186556
BS-U1-M-64 FT	58 - 64	100	15,730	1186562
BS-U1-M-70 FT	64 - 70	50	18,200	1186569
BS-U1-M-76 FT	70 - 76	25	20,600	1186576

Bridă U cu picior U, contrapiesă metalică cu marginile rotunjite pentru protecția cablurilor. Pentru montaj de cablu vertical și orizontal pe șină C Pentru dimensiunea fantei 18-22 mm. Cu 1 singur șurub pe contrapiesă, șurub hexagonal cu cap SW10, cu șliț drept și în cruce. Recomandată pentru montaj în interior și exterior. Se recomandă montarea unei contrapiesă.

Dimensiuni



Tip	Domeniu de fixare D mm	Dim. A mm	Dim. B mm	Dim. C mm	Dim. G mm	Dim. t mm	Dim. H mm	Dim. L mm	Dim. Cuplu de strângere Nm
BS-U1-M-12 FT	8 - 12	22,5	17	28	M6	1,5	40	34	3
BS-U1-M-16 FT	12 - 16	22,5	20	28	M6	1,5	44	34	3
BS-U1-M-22 FT	16 - 22	22,5	27	18	M6	1,5	51	34	3
BS-U1-M-28 FT	22 - 28	22,5	33	28	M6	2	57	34	3
BS-U1-M-34 FT	28 - 34	22,5	39	34	M6	2	64	33	3
BS-U1-M-40 FT	34 - 40	22,5	45	33	M6	2	70	34	3
BS-U1-M-46 FT	40 - 46	25	51	33	M8	2	76	43	5
BS-U1-M-52 FT	46 - 52	25	57	33	M8	2	83	43	5
BS-U1-M-58 FT	52 - 58	25	64	33	M8	2,5	89	43	5
BS-U1-M-64 FT	58 - 64	25	70	33	M8	2,5	95	43	5
BS-U1-M-70 FT	64 - 70	25	76	33	M8	2,5	101	43	5
BS-U1-M-76 FT	70 - 76	25	82	37	M8	2,5	108	43	5



Bridă U 2056 cu picior U, simplă, contrapiesă metalică

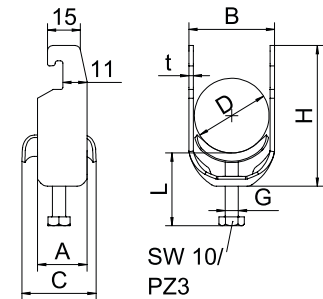
Tip	Domeniu de fixare D mm	Amb. Bucată	Greutate kg/100 buc.	Nr.art.
BS-U1-M-12 A4	8 - 12	100	3,300	1186602
BS-U1-M-16 A4	12 - 16	100	3,520	1186609
BS-U1-M-22 A4	16 - 22	100	3,590	1186616
BS-U1-M-28 A4	22 - 28	100	4,930	1186622
BS-U1-M-34 A4	28 - 34	100	6,656	1186629
BS-U1-M-40 A4	34 - 40	100	8,360	1186636
BS-U1-M-46 A4	40 - 46	100	10,890	1186642
BS-U1-M-52 A4	46 - 52	100	11,660	1186649
BS-U1-M-58 A4	52 - 58	100	14,740	1186656
BS-U1-M-64 A4	58 - 64	100	15,730	1186662
BS-U1-M-70 A4	64 - 70	50	18,200	1186669
BS-U1-M-76 A4	70 - 76	25	20,600	1186676



Bridă U cu picior U, contrapiesă metalică cu marginile rotunjite pentru protecția cablurilor.
Pentru montaj de cablu vertical și orizontal pe șină C Pentru dimensiunea fantei 18-22 mm.
Cu 1 singur șurub pe contrapiesă, șurub hexagonal cu cap SW10, cu știft drept și în cruce
Recomandată pentru montaj în interior și exterior Se recomandă montarea unei contrapiese

Tip	Domeniu de fixare D mm	Dim. A mm	Dim. B mm	Dim. C mm	Dim. G mm	Dim. t mm	Dim. H mm	Dim. L mm	Cuplu de strângere Nm
BS-U1-M-12 A4	8 - 12	22,5	17	28	M6	1,5	40	34	3
BS-U1-M-16 A4	12 - 16	22,5	20	28	M6	1,5	44	34	3
BS-U1-M-22 A4	16 - 22	22,5	27	28	M6	1,5	51	34	3
BS-U1-M-28 A4	22 - 28	22,5	33	28	M6	2	57	34	3
BS-U1-M-34 A4	28 - 34	22,5	39	34	M6	2	64	33	3
BS-U1-M-40 A4	34 - 40	22,5	45	33	M6	2	70	34	3
BS-U1-M-46 A4	40 - 46	25	51	33	M8	2	76	43	5
BS-U1-M-52 A4	46 - 52	25	57	33	M8	2	83	43	5
BS-U1-M-58 A4	52 - 58	25	64	33	M8	2,5	89	43	5
BS-U1-M-64 A4	58 - 64	25	70	33	M8	2,5	95	43	5
BS-U1-M-70 A4	64 - 70	25	76	33	M8	2,5	101	43	5
BS-U1-M-76 A4	70 - 76	25	82	37	M8	2,5	108	43	5

Dimensiuni



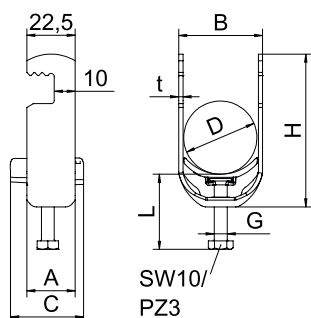
Bridă U 2056 cu picior F, simplă, contrapiesă din plastic



Tip	Domeniu de fixare D mm	Amb. Bucată	Greutate kg/100 buc.	Nr.art.
BS-F1-K-12 FT	8 - 12	100	3,700	1187602
BS-F1-K-16 FT	12 - 16	100	3,900	1187608
BS-F1-K-22 FT	16 - 22	100	4,500	1187614
BS-F1-K-28 FT	22 - 28	100	6,000	1187620
BS-F1-K-34 FT	28 - 34	100	8,740	1187626
BS-F1-K-40 FT	34 - 40	100	8,500	1187632
BS-F1-K-46 FT	40 - 46	100	10,600	1187638
BS-F1-K-52 FT	46 - 52	100	11,700	1187644
BS-F1-K-58 FT	52 - 58	50	13,050	1187650
BS-F1-K-64 FT	58 - 64	50	14,800	1187656

Bridă U cu picior F, contrapiesă din polipropilenă Pentru montajul pe verticală și orizontală a unui cablu pe platbandă. Cu 1 singur șurub pe contrapiesă, șurub hexagonal cu cap SW10, cu șliț drept și în cruce Recomandată pentru montaj în interior și exterior Se recomandă montarea unei contrapiese

Dimensiuni



Tip	Domeniu de fixare D mm	Dim. A mm	Dim. B mm	Dim. C mm	Dim. G mm	Dim. t mm	Dim. H mm	Dim. L mm	Cuplu de strângere Nm
BS-F1-K-12 FT	8 - 12	22,5	17	34	M6	1,5	47	35	3
BS-F1-K-16 FT	12 - 16	22,5	20	34	M6	1,5	51	35	3
BS-F1-K-22 FT	16 - 22	22,5	27	34	M6	1,5	58	35	3
BS-F1-K-28 FT	22 - 28	22,5	33	34	M6	2	64	35	3
BS-F1-K-34 FT	28 - 34	22,5	39	34	M6	2	71	35	3
BS-F1-K-40 FT	34 - 40	22,5	45	34	M6	2	77	35	3
BS-F1-K-46 FT	40 - 46	25	51	40	M8	2	83	45	5
BS-F1-K-52 FT	46 - 52	25	57	40	M8	2	90	35	5
BS-F1-K-58 FT	52 - 58	25	64	40	M8	2,5	96	45	5
BS-F1-K-64 FT	58 - 64	25	70	40	M8	2,5	102	45	5

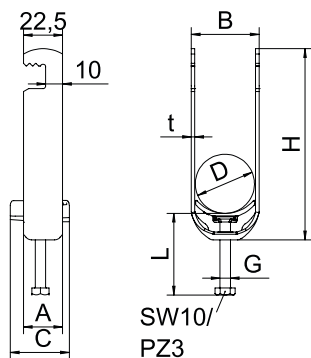
Bridă U 2056 cu picior F, dublă, contrapiesă din plastic



Tip	Domeniu de fixare D mm	Amb. Bucată	Greutate kg/100 buc.	Nr.art.
BS-F2-K-12 FT	8 - 12	50	4,250	1187603
BS-F2-K-16 FT	12 - 16	50	4,550	1187609
BS-F2-K-22 FT	16 - 22	50	5,200	1187615
BS-F2-K-28 FT	22 - 28	50	7,900	1187621
BS-F2-K-34 FT	28 - 34	50	9,900	1187627
BS-F2-K-40 FT	34 - 40	50	10,672	1187633
BS-F2-K-46 FT	40 - 46	50	12,050	1187639
BS-F2-K-52 FT	46 - 52	50	16,600	1187645

Bridă U cu picior F, contrapiesă din polipropilenă Pentru montajul vertical și orizontal a 2 cabluri pe platbandă. Cu 1 singur șurub pe contrapiesă, șurub hexagonal cu cap SW10, cu șliț drept și în cruce Recomandată pentru montaj în interior și exterior Mai multe cabluri trebuie separate cu contrapiesă. Se recomandă montarea unei contrapiese

Dimensiuni



Tip	Domeniu de fixare D mm	Dim. A mm	Dim. B mm	Dim. C mm	Dim. G mm	Dim. t mm	Dim. H mm	Dim. L mm	Cuplu de strângere Nm
BS-F2-K-12 FT	8 - 12	22,5	17	34	M6	1,5	64	34	3
BS-F2-K-16 FT	12 - 16	22,5	20	34	M6	1,5	72	35	3
BS-F2-K-22 FT	16 - 22	22,5	27	34	M6	1,5	85	45	3
BS-F2-K-28 FT	22 - 28	22,5	33	34	M6	2	97	47	3
BS-F2-K-34 FT	28 - 34	22,5	39	34	M6	2	110	47	3
BS-F2-K-40 FT	34 - 40	22,5	45	34	M6	2	123	47	3
BS-F2-K-46 FT	40 - 46	25	51	40	M8	2	135	45	5
BS-F2-K-52 FT	46 - 52	25	57	40	M8	2	148	45	5



Bridă U 2056 cu picior F, simplă, contrapiesă metalică

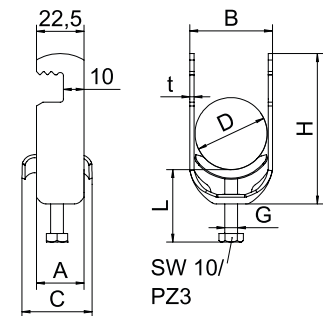
Tip	Domeniu de fixare D mm	Amb. Bucată	Greutate kg/100 buc.	Nr.art.
BS-F1-M-12 FT	8 - 12	100	3,700	1187402
BS-F1-M-16 FT	12 - 16	100	3,900	1187408
BS-F1-M-22 FT	16 - 22	100	4,550	1187414
BS-F1-M-28 FT	22 - 28	100	6,000	1187420
BS-F1-M-34 FT	28 - 34	100	8,000	1187426

Bridă U cu picior F, contrapiesă metalică cu marginile rotunjite pentru protecția cablurilor. Pentru montajul pe verticală și orizontală a unui cablu pe platbandă. Cu 1 singur șurub pe contrapiesă, șurub hexagonal cu cap SW10, cu șliț drept și în cruce Recomandată pentru montaj în interior și exterior Se recomandă montarea unei contrapiese



Tip	Domeniu de fixare D mm	Dim. A mm	Dim. B mm	Dim. C mm	Dim. G mm	Dim. t mm	Dim. H mm	Dim. L mm	Cuplu de strângere Nm
BS-F1-M-12 FT	8 - 12	22,5	17	28	M6	1,5	47	34	3
BS-F1-M-16 FT	12 - 16	22,5	20	28	M6	1,5	51	34	3
BS-F1-M-22 FT	16 - 22	22,5	27	28	M6	1,5	58	34	3
BS-F1-M-28 FT	22 - 28	22,5	33	28	M6	2	64	34	3
BS-F1-M-34 FT	28 - 34	22,5	39	34	M6	2	71	34	3

Dimensiuni



Bridă U 2056 cu picior F, simplă, contrapiesă metalică

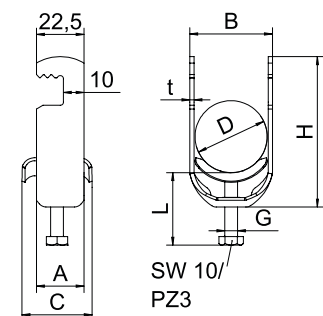
Tip	Domeniu de fixare D mm	Amb. Bucată	Greutate kg/100 buc.	Nr.art.
BS-F1-M-28 A2	22 - 28	100	6,000	1187520
BS-F1-M-34 A2	28 - 34	100	8,000	1187526
BS-F1-M-40 A2	34 - 40	100	8,500	1187532

Bridă U cu picior F, contrapiesă metalică cu marginile rotunjite pentru protecția cablurilor. Pentru montajul pe verticală și orizontală a unui cablu pe platbandă. Cu 1 singur șurub pe contrapiesă, șurub hexagonal cu cap SW10, cu șliț drept și în cruce Recomandată pentru montaj în interior și exterior Se recomandă montarea unei contrapiese



Tip	Domeniu de fixare D mm	Dim. A mm	Dim. B mm	Dim. C mm	Dim. G mm	Dim. t mm	Dim. H mm	Dim. L mm	Cuplu de strângere Nm
BS-F1-M-28 A2	22 - 28	22,5	33	28	M6	2	64	34	3
BS-F1-M-34 A2	28 - 34	22,5	39	33	M6	2	71	34	3
BS-F1-M-40 A2	34 - 40	22,5	45	33	M6	2	77	34	3

Dimensiuni



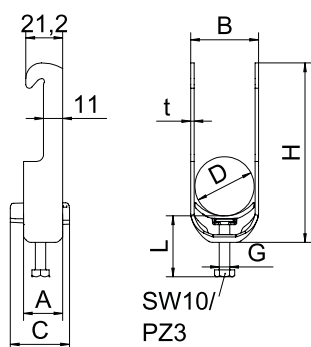
Bridă U 2056 cu picior W, simplă, contrapiesă din plastic



Tip	Domeniu de fixare D mm	Amb. Bucată	Greutate kg/100 buc.	Nr.art.
BS-W1-K-12 FT	8 - 12	100	4,450	1187702
BS-W1-K-16 FT	12 - 16	100	4,890	1187708
BS-W1-K-22 FT	16 - 22	100	5,700	1187714
BS-W1-K-28 FT	22 - 28	100	7,800	1187720
BS-W1-K-34 FT	28 - 34	100	9,400	1187726
BS-W1-K-40 FT	34 - 40	100	10,000	1187732
BS-W1-K-46 FT	40 - 46	100	12,800	1187738
BS-W1-K-52 FT	46 - 52	100	13,600	1187744
BS-W1-K-58 FT	52 - 58	50	17,100	1187750
BS-W1-K-64 FT	58 - 64	50	18,600	1187756
BS-W1-K-70 FT	64 - 70	50	18,500	1187762

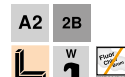
Bridă U cu picior W, contrapiesă din polipropilenă Pentru montajul vertical și orizontal pentru un cablu pe cornier de până la 40 mm Cu 1 singur șurub pe contrapiesă, șurub hexagonal cu cap SW10, cu șliț drept și în cruce Recomandată pentru montaj în interior și exterior Se recomandă montarea unei contrapiese

Dimensiuni



Tip	Domeniu de fixare D mm	Dim. A mm	Dim. B mm	Dim. C mm	Dim. G mm	Dim. t mm	Dim. H mm	Dim. L mm	Dim. Cuplu de strângere Nm
BS-W1-K-12 FT	8 - 12	22,5	17	34	M6	1,5	80	35	3
BS-W1-K-16 FT	12 - 16	22,5	20	34	M6	1,5	84	35	3
BS-W1-K-22 FT	16 - 22	22,5	27	34	M6	1,5	91	35	3
BS-W1-K-28 FT	22 - 28	22,5	33	34	M6	2	97	35	3
BS-W1-K-34 FT	28 - 34	22,5	39	34	M6	2	103	35	3
BS-W1-K-40 FT	34 - 40	22,5	45	34	M6	2	109	35	3
BS-W1-K-46 FT	40 - 46	25	51	40	M8	2	115	45	5
BS-W1-K-52 FT	46 - 52	25	57	40	M8	2	122	45	5
BS-W1-K-58 FT	52 - 58	25	64	40	M8	2,5	128	45	5
BS-W1-K-64 FT	58 - 64	25	70	40	M8	2,5	134	45	5
BS-W1-K-70 FT	64 - 70	25	76	40	M8	2,5	140	46	5

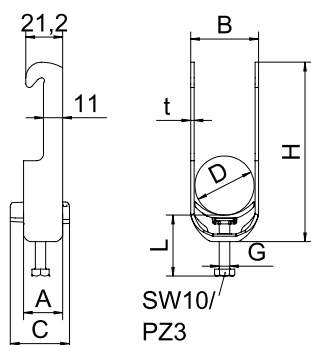
Bridă U 2056 cu picior W, simplă, contrapiesă din plastic



Tip	Domeniu de fixare D mm	Amb. Bucată	Greutate kg/100 buc.	Nr.art.
BS-W1-K-22 A2	16 - 22	50	5,700	1187814
BS-W1-K-28 A2	22 - 28	50	7,800	1187820
BS-W1-K-34 A2	28 - 34	50	9,400	1187826
BS-W1-K-40 A2	34 - 40	25	10,000	1187832
BS-W1-K-46 A2	40 - 46	25	12,800	1187838
BS-W1-K-52 A2	46 - 52	25	13,600	1187844
BS-W1-K-58 A2	52 - 58	25	17,100	1187850

Bridă U cu picior W, contrapiesă din polipropilenă Pentru montajul vertical și orizontal pentru un cablu pe cornier de până la 40 mm Cu 1 singur șurub pe contrapiesă, șurub hexagonal cu cap SW10, cu șliț drept și în cruce Recomandată pentru montaj în interior și exterior Se recomandă montarea unei contrapiese

Dimensiuni



Tip	Domeniu de fixare D mm	Dim. A mm	Dim. B mm	Dim. C mm	Dim. G mm	Dim. t mm	Dim. H mm	Dim. L mm	Dim. Cuplu de strângere Nm
BS-W1-K-22 A2	16 - 22	22,5	27	34	M6	1,5	91	35	3
BS-W1-K-28 A2	22 - 28	22,5	33	34	M6	2	97	35	3
BS-W1-K-34 A2	28 - 34	22,5	39	34	M6	2	103	35	3
BS-W1-K-40 A2	34 - 40	22,5	45	34	M6	2	109	35	3
BS-W1-K-46 A2	40 - 46	25	51	40	M8	2	115	45	5
BS-W1-K-52 A2	46 - 52	25	57	40	M8	2	122	45	5
BS-W1-K-58 A2	52 - 58	25	64	40	M8	2,5	128	45	5

Alu



Bridă U 2056 cu picior W, simplă, contrapiesă din plastic

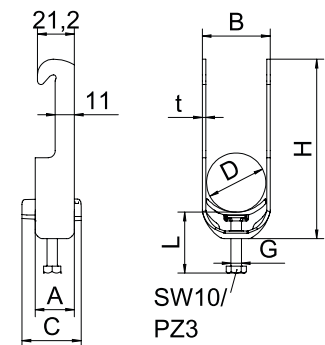
Tip	Domeniu de fixare D mm	Amb. Bucată	Greutate kg/100 buc.	Nr.art.
BS-W1-K-22 ALU	16 - 22	50	1,900	1187914
BS-W1-K-28 ALU	22 - 28	50	2,550	1187920
BS-W1-K-34 ALU	28 - 34	50	3,200	1187926
BS-W1-K-40 ALU	34 - 40	50	3,500	1187932
BS-W1-K-46 ALU	40 - 46	50	4,550	1187938
BS-W1-K-52 ALU	46 - 52	50	4,800	1187944
BS-W1-K-58 ALU	52 - 58	50	5,850	1187950
BS-W1-K-64 ALU	58 - 64	50	6,450	1187956

Bridă U cu picior W, contrapiesă din polipropilenă Pentru montajul vertical și orizontal pentru un cablu pe comier de până la 40 mm Cu 1 singur șurub pe contrapiesă, șurub hexagonal cu cap SW10, cu șliț drept și în cruce Recomandată pentru montaj în interior și exterior Se recomandă montarea unei contrapiese



Tip	Domeniu de fixare D mm	Dim. A mm	Dim. B mm	Dim. C mm	Dim. G mm	Dim. t mm	Dim. H mm	Dim. L mm	Dim. L mm	Cuplu de strângere Nm
BS-W1-K-22 ALU	16 - 22	22,5	27	34	M6	1,5	91	35	3	
BS-W1-K-28 ALU	22 - 28	22,5	33	34	M6	2	97	35	3	
BS-W1-K-34 ALU	28 - 34	22,5	39	34	M6	2	103	35	3	
BS-W1-K-40 ALU	34 - 40	22,5	45	34	M6	2	109	35	3	
BS-W1-K-46 ALU	40 - 46	25	51	40	M8	2	115	45	5	
BS-W1-K-52 ALU	46 - 52	25	57	40	M8	2	122	45	5	
BS-W1-K-58 ALU	52 - 58	25	64	40	M8	2,5	128	45	5	
BS-W1-K-64 ALU	58 - 64	25	70	40	M8	2,5	134	45	5	

Dimensiuni



St FT



Bridă U 2056 cu picior W, dublă, contrapiesă din plastic

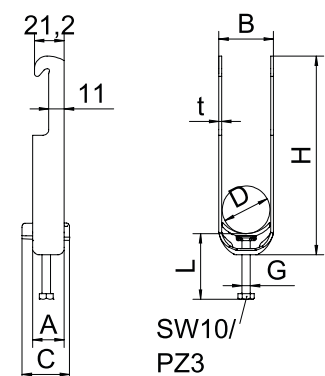
Tip	Domeniu de fixare D mm	Amb. Bucată	Greutate kg/100 buc.	Nr.art.
BS-W2-K-16 FT	12 - 16	50	7,050	1187709
BS-W2-K-22 FT	16 - 22	50	7,050	1187715
BS-W2-K-28 FT	22 - 28	50	10,350	1187721
BS-W2-K-34 FT	28 - 34	50	11,600	1187727
BS-W2-K-40 FT	34 - 40	25	12,700	1187733
BS-W2-K-46 FT	40 - 46	25	16,750	1187739
BS-W2-K-52 FT	46 - 52	25	18,200	1187745
BS-W2-K-58 FT	52 - 58	25	23,000	1187751

Bridă U cu picior W, contrapiesă din polipropilenă Pentru montajul vertical și orizontal pentru două cabluri pe comier de până la 40 mm Cu 1 singur șurub pe contrapiesă, șurub hexagonal cu cap SW10, cu șliț drept și în cruce Recomandată pentru montaj în interior și exterior Mai multe cabluri trebuie separate cu contrapiese. Se recomandă montarea unei contrapiese



Tip	Domeniu de fixare D mm	Dim. A mm	Dim. B mm	Dim. C mm	Dim. G mm	Dim. t mm	Dim. H mm	Dim. L mm	Dim. L mm	Cuplu de strângere Nm
BS-W2-K-16 FT	12 - 16	22,5	20	34	M6	1,5	105	35	3	
BS-W2-K-22 FT	16 - 22	22,5	27	34	M6	1,5	118	47	3	
BS-W2-K-28 FT	22 - 28	22,5	33	34	M6	2	130	47	3	
BS-W2-K-34 FT	28 - 34	22,5	39	34	M6	2	142	47	3	
BS-W2-K-40 FT	34 - 40	22,5	45	34	M6	2	155	47	3	
BS-W2-K-46 FT	40 - 46	25	51	40	M8	2	167	45	5	
BS-W2-K-52 FT	46 - 52	25	57	40	M8	2	180	45	5	
BS-W2-K-58 FT	52 - 58	25	64	40	M8	2,5	192	45	5	

Dimensiuni



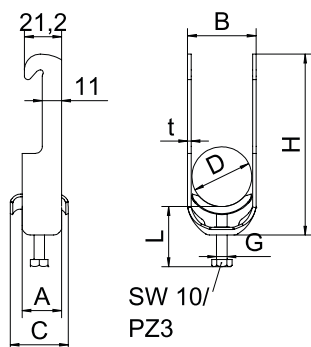
Bridă U 2056 cu picior W, simplă, contrapiesă metalică



Tip	Domeniu de fixare D mm	Amb. Bucată	Greutate kg/100 buc.	Nr.art.
BS-W1-M-28 A2	22 - 28	100	7,800	1188020
BS-W1-M-34 A2	28 - 34	100	9,400	1188026
BS-W1-M-40 A2	34 - 40	100	10,000	1188032

Bridă U cu picior W, contrapiesă metalică cu marginile rotunjite pentru protecția cablurilor. Pentru montajul vertical și orizontal pentru un cablu pe cornier de până la 40 mm Cu 1 singur șurub pe contrapiesă, șurub hexagonal cu cap SW10, cu șliț drept și în cruce Recomandată pentru montaj în interior și exterior Se recomandă montarea unei contrapiese

Dimensiuni



Tip	Domeniu de fixare D mm	Dim. A mm	Dim. B mm	Dim. C mm	Dim. G mm	Dim. t mm	Dim. H mm	Dim. L mm	Cuplu de strângere Nm
BS-W1-M-28 A2	22 - 28	22,5	33	28	M6	2	97	34	3
BS-W1-M-34 A2	28 - 34	22,5	39	34	M6	2	103	34	3
BS-W1-M-40 A2	34 - 40	22,5	45	33	M6	2	109	34	3

Bride fixare

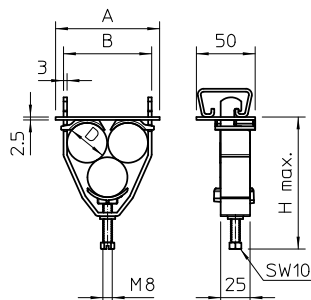
Bridă U, bază în formă de U, conectare 3 conductori monofilari



Tip	Domeniu de fixare D mm	Amb. Bucată	Greutate kg/100 buc.	Nr.art.
2056U-E44 FT	40 - 44	25	28,300	1174576

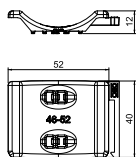
Corpul bridei, șurub și contrapiesă din Oțel zincat la cald, Piesă de strângere din polipropilenă, fără halogeni, gri deschis, RAL 7035. Volum de livrare complet cu contrapiesă și contrapiese.

Dimensiuni



Tip	Domeniu de fixare D mm	Dim. A mm	Dim. B mm	Dim. H mm	Cuplu de strângere Nm
2056U-E44 FT	40 - 44	109	95	143	5

Contrapiesă universală din plastic



Tip	Domeniu de fixare D mm	Dim. L mm	Dim. B mm	Dim. H mm	Culoare	Ambalaj de expediție Bucată	Amb. Bucată	Nr.art.
2058UW 12 LGR	8 - 12	37	18,5	5,8	gri deschis	1500	100	1198012
2058UW 16 LGR	12 - 16	37	21,5	5,8	gri deschis	1600	100	1198016
2058UW 22 LGR	16 - 22	37	27,5	6,8	gri deschis	1500	100	1198022
2058UW 28 LGR	22 - 28	37	33,5	8,3	gri deschis	1200	100	1198028
2058UW 34 LGR	28 - 34	37	45,5	9,8	gri deschis	1200	100	1198034
2058UW 40 LGR	34 - 40	37	45,5	10,8	gri deschis	600	50	1198040
2058UW 46 LGR	40 - 46	40	51,5	11,8	gri deschis	600	50	1198046
2058UW 58 LGR	52 - 58	40	63,5	11,8	gri deschis	600	50	1198058
2058UW 64 LGR	58 - 64	40	69,5	11,8	gri deschis	600	50	1198064
2058UW 70 LGR	64 - 70	40	75,5	12,3	gri deschis	300	25	1198070

Independent de șina folosită, există posibilitatea montării prin împingere pe aripa bridei U. Printr-un contur inteligent pe partea posterioară poate fi combinat cu brida dublă de separație. Montaj ulterior posibil fără demontarea clemei U.

Pentru informații suplimentare despre noul portofoliu de bride U de la OBO, vizitați **obo.ro**.

OBO Bettermann România

București,
sector 5
ROMÂNIA

Serviciu clienți, România

Tel.: 0040 21 457 45 66
info@obo.ro
www.obo.ro

© OBO BETTERMANN 05/2023 RO

Building Connections

